

Rozszerzenie typoszeregu

## Wilo-Rexa UNI



### Rodzaj konstrukcji

Pompa zatapialna do ścieków, przeznaczona do pracy przerywanej, do stacjonarnego i przenośnego ustawienia mokrego

### Zastosowanie

Tłoczenie

- Ścieków z fekaliami zgodnie z normą EN 12050-1
- Woda zanieczyszczona
- Przeznaczone do mediów o wartości pH > 4,5
- Stosowane materiały „B”: Agresywne media np. woda morska, kondensat, woda destylowana

### Zakres dostawy

- Pompa zatapialna do ścieków z kablem o długości 10 m
- Podręcznik eksploatacji i konserwacji

### Korzyści


- Wysoka niezawodność ze względu na bezkorozyjną hydraulikę dla uniwersalnych zastosowań i różnych mediów przepływowych
- Łatwy montaż dzięki niskiej wadze, zintegrowany kondensator w silniku jednofazowym oraz kołnierz ze zintegrowanym mocowaniem
- Optymalna sprawność i niezawodność dzięki hydraulicznej wirowej i gładkim powierzchniom
- Szybka konserwacja dzięki bezpośredniemu dostępowi do uszczelnienia komory i korpusu pompy
- Długie przerwy w konserwacji dzięki podwójnym uszczelkom oraz uszczelnieniu komory o dużej objętości


Grupa cenowa : PG7

#### Informacje dot. zamawiania

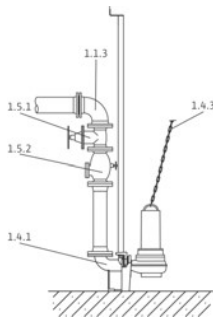
Typ	Przyłącze ciśnieniowe	Długość kabla zasilającego	Znamionowa moc silnika	Przyłącze sieciowe	Nr art.		
		D m	P <sub>2</sub> kW				EUR
Rexa UNI V05/M04-523/A	DN 50	10	0,37	1~230 V, 50 Hz	6082114	C	☞
Rexa UNI V05/M04-523/P	DN 50	10	0,37	1~230 V, 50 Hz	6082113	C	☞
Rexa UNI V05/M06-523/A	DN 50	10	0,55	1~230 V, 50 Hz	6082118	C	☞
Rexa UNI V05/M06-523/P	DN 50	10	0,55	1~230 V, 50 Hz	6082117	C	☞
Rexa UNI V05/M08-523/A	DN 50	10	0,75	1~230 V, 50 Hz	6082122	C	☞
Rexa UNI V05/M08-523/P	DN 50	10	0,75	1~230 V, 50 Hz	6082121	C	☞
Rexa UNI V05/T04-540	DN 50	10	0,37	3~400 V, 50 Hz	6082115	C	☞
Rexa UNI V05/T04-540/A	DN 50	10	0,37	3~400 V, 50 Hz	6082116	C	☞
Rexa UNI V05/T06-540	DN 50	10	0,55	3~400 V, 50 Hz	6082119	C	☞

☞ = Terminy dostaw: L – produkt dostępny z magazynu Wilo Polska, C – produkt dostępny w ciągu 2 tygodni od zamówienia, K – produkt dostępny w ciągu 4 tygodni od zamówienia. Ostateczne potwierdzenie terminu dostawy odbywa się po złożeniu zamówienia, ☞ = prosimy o kontakt z Wilo

Informacje dot. zamawiania							
Typ	Przyłącze ciśnieniowe	Długość kabla zasilającego	Znamionowa moc silnika	Przyłącze sieciowe	Nr art.		
		$D$ m	$P_2$ kW				EUR
Rexa UNI V05/T06-540/A	DN 50	10	0,55	3~400 V, 50 Hz	6082120	C	🔗
Rexa UNI V05/T08-540	DN 50	10	0,75	3~400 V, 50 Hz	6082123	C	🔗
Rexa UNI V05/T08-540/A	DN 50	10	0,75	3~400 V, 50 Hz	6082124	C	🔗
Rexa UNI V05B/M04-523/A	DN 50	10	0,37	1~230 V, 50 Hz	<b>6087653</b>	A	🔗
Rexa UNI V05B/M06-523/A	DN 50	10	0,55	1~230 V, 50 Hz	<b>6087655</b>	A	🔗
Rexa UNI V05B/M08-523/A	DN 50	10	0,75	1~230 V, 50 Hz	<b>6087657</b>	A	🔗
Rexa UNI V05B/T04-540	DN 50	10	0,37	3~400 V, 50 Hz	<b>6087654</b>	A	🔗
Rexa UNI V05B/T06-540	DN 50	10	0,55	3~400 V, 50 Hz	<b>6087656</b>	A	🔗
Rexa UNI V05B/T08-540	DN 50	10	0,75	3~400 V, 50 Hz	<b>6087658</b>	A	🔗
Rexa UNI V06/M11-523/A	DN 65	10	1,1	1~230 V, 50 Hz	6082138	C	🔗
Rexa UNI V06/M11-523/P	DN 65	10	1,1	1~230 V, 50 Hz	6082137	C	🔗
Rexa UNI V06/M15-523/A	DN 65	10	1,5	1~230 V, 50 Hz	6082142	C	🔗
Rexa UNI V06/M15-523/P	DN 65	10	1,5	1~230 V, 50 Hz	6082141	C	🔗
Rexa UNI V06/T11-540	DN 65	10	1,1	3~400 V, 50 Hz	6082139	C	🔗
Rexa UNI V06/T11-540/A	DN 65	10	1,1	3~400 V, 50 Hz	6082140	C	🔗
Rexa UNI V06/T15-540	DN 65	10	1,5	3~400 V, 50 Hz	6082143	C	🔗
Rexa UNI V06/T15-540/A	DN 65	10	1,5	3~400 V, 50 Hz	6082144	C	🔗
Rexa UNI V06/T25-540	DN 65	10	2,5	3~400 V, 50 Hz	6082145	C	🔗
Rexa UNI V06/T25-540/A	DN 65	10	2,5	3~400 V, 50 Hz	6082146	C	🔗
Rexa UNI V06B/M11-523/A	DN 65	10	1,1	1~230 V, 50 Hz	6087659	A	🔗
Rexa UNI V06B/M15-523/A	DN 65	10	1,5	1~230 V, 50 Hz	6087661	A	🔗
Rexa UNI V06B/T11-540	DN 65	10	1,1	3~400 V, 50 Hz	6087660	A	🔗
Rexa UNI V06B/T15-540	DN 65	10	1,5	3~400 V, 50 Hz	6087662	A	🔗
Rexa UNI V06B/T25-540	DN 65	10	2,5	3~400 V, 50 Hz	6087663	A	🔗
Rexa UNI V06K/M11-523/A	DN 65	10	1,1	1~230 V, 50 Hz	<b>6089771</b>	A	🔗
Rexa UNI V06K/M15-523/A	DN 65	10	1,5	1~230 V, 50 Hz	<b>6089773</b>	A	🔗
Rexa UNI V06K/T11-540	DN 65	10	1,1	3~400 V, 50 Hz	<b>6089772</b>	A	🔗
Rexa UNI V06K/T15-540	DN 65	10	1,5	3~400 V, 50 Hz	<b>6089774</b>	A	🔗
Rexa UNI V06K/T25-540	DN 65	10	2,5	3~400 V, 50 Hz	<b>6089775</b>	A	🔗

 = Terminy dostaw: L – produkt dostępny z magazynu Wilo Polska, C – produkt dostępny w ciągu 2 tygodni od zamówienia, K – produkt dostępny w ciągu 4 tygodni od zamówienia.  
 Ostateczne potwierdzenie terminu dostawy odbywa się po złożeniu zamówienia, 🔗 = prosimy o kontakt z Wilo

Rysunek instalacyjny ustawienie mokre, stacjonarne



- 1.1.3 Kolano 90°
- 1.4.1 Stopa sprzęgająca
- 1.4.3 Łańcuch
- 1.5.1 Zawór odcinający
- 1.5.2 Zawór zwrotny


Grupa cenowa : PG14

Wyposażenie dodatkowe do ustawienia mokrego stacjonarnego DN 50

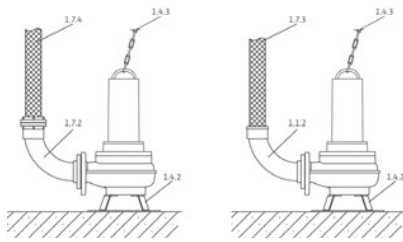
Typ	Nr pozycji	Opis	Nr art.		EUR
Stopa sprzęgająca DN 50/2RK	1.4.1	Do prowadnicy dwururowej z żeliwa EN-GJL-250, powlekanej proszko-wo, ze swobodnym przelotem DN 50, stopą sprzęgającą z kolaniem 90°, z kołnierzem sprzęgającym, uchwytem prowadnicy rurowej ze stali nierd-zewnej do zamocowania w studzience, z uszczelką profilową i osprzętem montażowym; 2x prowadnice rurowe (26,9x2 mm) należy zapewnić na miejscu!	6070146	C	☎
Zab. przed przep. zwrotnym DN 50	1.5.2	Z żeliwa EN-GJL-250, wg DIN EN 12050-4, z 1 zestawem osprzętu montażowego	2017166	C	☎
Zawór odcinający DN 50, EN-GJL-250	1.5.1	Z EN-GJL-250, z 1 zestawem osprzętu montażowego	2017160	C	☎
Kolano 90° DN 50	1.1.3	Z żeliwa EN-GJS-400-15, z 2 kołnierzami oraz 1 zestawem osprzętu montażowego	2018053	C	☎
Kształtka rozgałęźna DN 50	1.1.5	Ze stali ocynkowanej, kołnierze PN 10/16 wg DIN 2501 z 2 zestawami osprzętu montażowego	2019042	C	☎
Osprzęt montażowy DN 40/50/65, PN 10	1.4.12	Do połączenia kołnierzowego, ze śrubami, nakrętkami i uszczelką płaską	6076963	K	☎
Prowadnica rurowa Ø26,9x2mm 6m 1.4301	1.4.15	Prowadnica do użytku ze stopą sprzęgającą. Bezpośrednie doprowad-zenie pompy do kołnierza sprzęgającego. Liczba jest zależna od stopy sprzęgającej.	6049244	A	☎
Prowadnica rurowa Ø26,9x2mm 6m 1.4571	1.4.15	Prowadnica do użytku ze stopą sprzęgającą. Bezpośrednie doprowad-zenie pompy do kołnierza sprzęgającego. Liczba jest zależna od stopy sprzęgającej.	6049245	A	☎
Uchwyt prowadnicy rurowej Ustawienie mokre stacjonarne DN50 ST	1.4.1	Do prowadnicy 2-rurowej ze stali nierdzewnej do zamocowania rury do rury stalowej, z osprzętem montażowym	6061084	A	☎
Uchwyt prowadnicy rurowej Ustawienie mokre stacjonarne DN50 GG	1.4.1	Do prowadnicy 2-rurowej ze stali nierdzewnej do zamocowania rury do rury żeliwnej, z osprzętem montażowym	6066851	A	☎
Uchwyt przedłużenia prowadnicy rurowej DN 50 do rury ST	1.4.1	Do prowadnicy 2-rurowej ze stali nierdzewnej do zamocowania rury do rury stalowej, z osprzętem montażowym	6066846	A	☎
Uchwyt przedłużenia prowadnicy rurowej DN 50 do rury GG	1.4.1	Do prowadnicy 2-rurowej ze stali nierdzewnej do zamocowania rury do rury żeliwnej, z osprzętem montażowym	6066852	A	☎
Łańcuch podnośny zestaw PCS-LU, stal nierdzewna, 200 kg, 1 m	1.4.3	Łańcuch do podnoszenia i opuszczania pomp; z 1 szekłą.	6084895	K	☎
Łańcuch podnośny zestaw PCS-LU, stal nierdzewna, 200 kg, 3 m	1.4.3	Łańcuch do podnoszenia i opuszczania pomp; z 1 szekłą; z ogniwami pośrednimi do zawieszania na 1 metr.	6084894	K	☎
Łańcuch podnośny zestaw PCS-LU, stal nierdzewna, 200 kg, 6 m	1.4.3	Łańcuch do podnoszenia i opuszczania pomp; z 1 szekłą; z ogniwami pośrednimi do zawieszania na 1 metr.	6084893	K	☎

☎ = Terminy dostaw: L – produkt dostępny z magazynu Wilo Polska, C – produkt dostępny w ciągu 2 tygodni od zamówienia, K – produkt dostępny w ciągu 4 tygodni od zamówienia. Ostateczne potwierdzenie terminu dostawy odbywa się po złożeniu zamówienia, ☎ = prosimy o kontakt z Wilo

Wyposażenie dodatkowe do ustawienia mokrego stacjonarnego DN 65					
Typ	Nr pozycji	Opis	Nr art.		EUR
Stopa sprzęgająca DN 65/2RK	1.4.1	Do prowadnicy dwururowej z żeliwa EN-GJL-250, z powłoką kataforetyczną, ze swobodnym przelotem DN 65, stopą sprzęgającą z kolanem 90°, z kołnierzem sprzęgającym, uchwytem rury prowadzącej ze stali nierdzewnej do zamocowania w studziencie, z uszczelką profilową i osprzętem montażowym; 2x prowadnice rurowe (26,9 x 2 mm) należy zapewnić na miejscu!	6070150	C	☞
Zab. przed przep. zwrotnym DN 65	1.5.2	Z żeliwa EN-GJL-250, wg DIN EN 12050-4, z 1 zestawem osprzętu montażowego	2017167	C	☞
Zawór odcinający DN 65, EN-GJL-250	1.5.1	Z EN-GJL-250, z 1 zestawem osprzętu montażowego	2017161	C	☞
Kołano 90° DN 65	1.1.3	Z żeliwa EN-GJS-400-15, z 2 kołnierzami oraz 1 zestawem osprzętu montażowego	2017183	C	☞
Kształtka rozgałęźna DN 65	1.1.5	Ze stali ocynkowanej, kołnierze PN 10/16 wg DIN 2501 z 2 zestawami osprzętu montażowego	2017178	C	☞
Osprzęt montażowy DN 40/50/65, PN 10	1.4.12	Do połączenia kołnierzowego, ze śrubami, nakrętkami i uszczelką płaską	6076963	K	☞
Prowadnica rurowa Ø26,9x2mm 6m 1.4301	1.4.15	Prowadnica do użytku ze stopą sprzęgającą. Bezpośrednie doprowadzenie pompy do kołnierza sprzęgającego. Liczba jest zależna od stopy sprzęgającej.	6049244	A	☞
Prowadnica rurowa Ø26,9x2mm 6m 1.4571	1.4.15	Prowadnica do użytku ze stopą sprzęgającą. Bezpośrednie doprowadzenie pompy do kołnierza sprzęgającego. Liczba jest zależna od stopy sprzęgającej.	6049245	A	☞
Uchwyt prowadnicy rurowej Ustawienie mokre stacjonarne DN65 ST	1.4.1	Do prowadnicy 2-rurowej ze stali nierdzewnej do zamocowania rury do rury stalowej, z osprzętem montażowym	6066848	A	☞
Uchwyt prowadnicy rurowej Ustawienie mokre stacjonarne DN65 GG	1.4.1	Do prowadnicy 2-rurowej ze stali nierdzewnej do zamocowania rury do rury żeliwnej, z osprzętem montażowym	6066847	A	☞
Uchwyt przedłużenia prowadnicy rurowej DN 65 do rury ST	1.4.1	Do prowadnicy 2-rurowej ze stali nierdzewnej do zamocowania rury do rury stalowej, z osprzętem montażowym	6066850	A	☞
Uchwyt przedłużenia prowadnicy rurowej DN 65 do rury GG	1.4.1	Do prowadnicy 2-rurowej ze stali nierdzewnej do zamocowania rury do rury żeliwnej, z osprzętem montażowym	6066849	A	☞
Łańcuch podnośny zestaw PCS-LU, stal nierdzewna, 200 kg, 1 m	1.4.3	Łańcuch do podnoszenia i opuszczania pomp; z 1 szekłą.	6084895	K	☞
Łańcuch podnośny zestaw PCS-LU, stal nierdzewna, 200 kg, 3 m	1.4.3	Łańcuch do podnoszenia i opuszczania pomp; z 1 szekłą; z ogniwami pośrednimi do zawieszania na 1 metr.	6084894	K	☞
Łańcuch podnośny zestaw PCS-LU, stal nierdzewna, 200 kg, 6 m	1.4.3	Łańcuch do podnoszenia i opuszczania pomp; z 1 szekłą; z ogniwami pośrednimi do zawieszania na 1 metr.	6084893	K	☞

 = Terminy dostaw: L – produkt dostępny z magazynu Wilo Polska, C – produkt dostępny w ciągu 2 tygodni od zamówienia, K – produkt dostępny w ciągu 4 tygodni od zamówienia. Ostateczne potwierdzenie terminu dostawy odbywa się po złożeniu zamówienia, ☞ – prosimy o kontakt z Wilo

Rysunek instalacyjny ustawienie mokre, możliwość transportu



- 1.1.2 Kolano 90° z przyłączeniem węża
- 1.4.2 Stopa pompy
- 1.4.3 Łańcuch
- 1.7.3 Wąż ciśnieniowy
- 1.7.4 Wąż ciśnieniowy ze złączem typu Storz
- 1.7.5 Kolano 90° ze złączem typu Storz

Grupa cenowa : PG14

Wyposażenie dodatkowe do przenośnego ustawienia mokrego DN50

Typ	Nr pozycji	Opis	Nr art.		EUR
Kolano 90° DN 50/60 mm	1.1.2	Z PVC, z tuleją przyłączową węża $\varnothing$ 60 mm, kotnierzem po stronie pompy oraz 1 zestawem osprzętu montażowego	4027344	K	☞
Syntetyczny wąż ciśnieniowy 3 m, $\varnothing$ 60 mm	1.7.3	$\varnothing$ wewnętrzna 60 mm, PN 6, z opaską zaciskową	2027644	A	☞
Syntetyczny wąż ciśnieniowy 5 m, $\varnothing$ 60 mm	1.7.3	$\varnothing$ wewnętrzna 60 mm, PN 6, z opaską zaciskową	2027645	A	☞
Syntetyczny wąż ciśnieniowy 10 m, $\varnothing$ 60 mm	1.7.3	$\varnothing$ wewnętrzna 60 mm, PN 6, z opaską zaciskową	2018106	A	☞
Syntetyczny wąż ciśnieniowy 15 m, $\varnothing$ 60 mm	1.7.3	$\varnothing$ wewnętrzna 60 mm, PN 6, z opaską zaciskową	2027646	A	☞
Szt. szybkozł. zestaw Storz C/DN 50 EN-GJL-250/aluminium	1.7.2	z kolaniem 90° i przyłączem kotnierzowym; kolano z EN-GJL-250, złącze typu Storz z aluminium, z 1 zestawem osprzętu montażowego	6031671	K	☞
Wąż ciśnieniowy z włókien sztucznych 5 m, ze złączem Storz C	1.7.4	$\varnothing$ wewnętrzna 52 mm, ze sprzęgłem, 12/40 bar	6003651	K	☞
Wąż ciśnieniowy z włókien sztucznych 10 m, ze złączem Storz C	1.7.4	$\varnothing$ wewnętrzna 52 mm, ze sprzęgłem, 12/40 bar	6003650	C	☞
Wąż ciśnieniowy z włókien sztucznych 20 m, ze złączem Storz C	1.7.4	$\varnothing$ wewnętrzna 52 mm, ze sprzęgłem, 12/40 bar	6003649	A	☞
Łańcuch podnośny zestaw PCS-LU, stal nierdzewna, 200 kg, 6 m	1.4.3	łańcuch do podnoszenia i opuszczania pomp; z 1 szeklą; z ogniwami pośrednimi do zawieszania na 1 metr.	6084893	K	☞
Łańcuch podnośny zestaw PCS-LU, stal nierdzewna, 200 kg, 3 m	1.4.3	łańcuch do podnoszenia i opuszczania pomp; z 1 szeklą; z ogniwami pośrednimi do zawieszania na 1 metr.	6084894	K	☞
Łańcuch podnośny zestaw PCS-LU, stal nierdzewna, 200 kg, 1 m	1.4.3	łańcuch do podnoszenia i opuszczania pomp; z 1 szeklą.	6084895	K	☞

☞ = Terminy dostaw: L – produkt dostępny z magazynu Wilo Polska, C – produkt dostępny w ciągu 2 tygodni od zamówienia, K – produkt dostępny w ciągu 4 tygodni od zamówienia. Ostateczne potwierdzenie terminu dostawy odbywa się po złożeniu zamówienia, ☞ – prosimy o kontakt z Wilo

Grupa cenowa : PG14

Wyposażenie dodatkowe do przenośnego ustawienia mokrego DN65					
Typ	Nr pozycji	Opis	Nr art.		EUR
Kolano 90° DN 65/70 mm	1.1.2	Z żeliwa EN-GJL-250, z tuleją przyłączową węża Ø 70 mm, kotnierzem po stronie pompy oraz 1 zestawem osprzętu montażowego	4027346	C	☺
Syntetyczny wąż ciśnieniowy 10 m, Ø 70 mm	1.7.3	Ø wewnętrzna 70 mm, PN 8, z opaską zaciskową	2014151	A	☺
Kotnierz gwintowany DN 65 na Rp 2½	1.1.7	Ze stali ocynkowanej, DN 65 z gwintem wewnętrznym Rp 2½, z 1 zestawem osprzętu montażowego	4015204	C	☺
Kolano 90° G 2½	1.1.1	Ze stali ocynkowanej, z gwintem wewnętrznym/zewnętrznym G 2½ / R 2½	4015212	C	☺
Sztywne szybkozłącze Storz C/G 2½	1.7.5	Z aluminium, przyłącze Storz C, z gwintem zewnętrznym	2015234	C	☺
Wąż ciśnieniowy z włókien sztucznych 5 m, ze złączem Storz C	1.7.4	Ø wewnętrzna 52 mm, ze sprzęgłem, 12/40 bar	6003651	K	☺
Wąż ciśnieniowy z włókien sztucznych 10 m, ze złączem Storz C	1.7.4	Ø wewnętrzna 52 mm, ze sprzęgłem, 12/40 bar	6003650	C	☺
Wąż ciśnieniowy z włókien sztucznych 20 m, ze złączem Storz C	1.7.4	Ø wewnętrzna 52 mm, ze sprzęgłem, 12/40 bar	6003649	A	☺
Łańcuch podnośny zestaw PCS-LU, stal nierdzewna, 200 kg, 6 m	1.4.3	Łańcuch do podnoszenia i opuszczania pomp; z 1 szeklą; z ogniwami pośrednimi do zawieszania na 1 metr.	6084893	K	☺
Łańcuch podnośny zestaw PCS-LU, stal nierdzewna, 200 kg, 3 m	1.4.3	Łańcuch do podnoszenia i opuszczania pomp; z 1 szeklą; z ogniwami pośrednimi do zawieszania na 1 metr.	6084894	K	☺
Łańcuch podnośny zestaw PCS-LU, stal nierdzewna, 200 kg, 1 m	1.4.3	Łańcuch do podnoszenia i opuszczania pomp; z 1 szeklą.	6084895	K	☺

Grupa cenowa : PG14

Elektryczne wyposażenie dodatkowe – sterowanie poziomem za pomocą dzwonu pneumatycznego bez wzmocnienia					
Rejestracja poziomu za pomocą otwartego dzwonu pneumatycznego bez wzmocnienia, z możliwością zastosowania osobnego dzwonu zanurzeniowego do wysokiego poziomu					
Typ	Opis	Nr art.		EUR	
EC-L-1x12A-MT34-DOL-WM-EMS-IPS	Mikrokontrolerowe urządzenie sterujące z wyświetlaczem LCD, ikonowym menu i zintegrowanym czujnikiem ciśnienia do zależnego od poziomu sterowania pracą jednej pompy zatapialnej za pomocą wyłącznika pływakowego czujnika poziomu lub dzwonu zanurzeniowego. BEZ wyłącznika głównego, urządzenie odłączające od sieci zapewnia użytkownik! <b>Notyfikacja!</b> Instrukcja obsługi jest wydrukowana w następujących językach i załączona do produktu: DE, EN, FR, PL, RU. Wszystkie 28 języków jest dołączonych jako plik PDF na pendrive USB. Do instalacji i uruchomienia <b>potrzebny jest w odpowiednich okolicznościach notatnik lub tablet.</b>	2543212	C	☺	
EC-L-2x12A-MT34-DOL-WM-EMS-IPS	Mikrokontrolerowe urządzenie sterujące z wyświetlaczem LCD, ikonowym menu i zintegrowanym czujnikiem ciśnienia do zależnego od poziomu sterowania pracą dwóch pomp zatapialnych za pomocą wyłącznika pływakowego czujnika poziomu lub dzwonu zanurzeniowego. BEZ wyłącznika głównego, urządzenie odłączające od sieci zapewnia użytkownik! <b>Notyfikacja!</b> Instrukcja obsługi jest wydrukowana w następujących językach i załączona do produktu: DE, EN, FR, PL, RU. Wszystkie 28 języków jest dołączonych jako plik PDF na pendrive USB. Do instalacji i uruchomienia <b>potrzebny jest w odpowiednich okolicznościach notatnik lub tablet.</b>	2543222	C	☺	
Dzwon pneumatyczny z węzłem o długości 10 m	Pneumatyczny nadajnik sygnału do przetwarzanego medium zawierającego fekalia o temperaturze maks. 60 °C. Czujnik jest otwarty w kierunku cieczy i wymaga napowietrzenia po każdym wypompowaniu (WYŁ. wg czasu).	2516976	C	☺	
System barbotażowy	Mała sprężarka do ciągłego lub regularnego napowietrzania dzwonu zanurzeniowego (WYŁ. odpowiada poziomowi wody), z zaworem zwrotnym, węzłem o dł. 3 m i trójnikiem.	2516977	C	☺	

Pozostałe wyposażenie dodatkowe znajduje się na końcu w punkcie Elektryczne wyposażenie dodatkowe!

Uwaga: sterowniki nie są zabezpieczone przed wybuchem i można je zamontować wyłącznie poza strefą zagrożenia wybuchem. Jeżeli pompy są montowane w strefach zagrożenia wybuchem, wymagane są działania do wdrożenia przez użytkownika.

☺ = Terminy dostaw: L – produkt dostępny z magazynu Wilo Polska, C – produkt dostępny w ciągu 2 tygodni od zamówienia, K – produkt dostępny w ciągu 4 tygodni od zamówienia.  
Ostateczne potwierdzenie terminu dostawy odbywa się po złożeniu zamówienia, ☺ = prosimy o kontakt z Wilo



Grupa cenowa : PG14

**Elektryczne wyposażenie dodatkowe – sterowanie poziomem za pomocą dzwonu pneumatycznego bez wzmocnienia**

Rejestracja poziomu za pomocą otwartego dzwonu pneumatycznego bez wzmocnienia, z możliwością zastosowania osobnego dzwonu zanurzeniowego do wysokiego poziomu

Typ	Opis	Nr art.		EUR
Lampa błyskowa 24 VDC	Lampa błyskowa Xenon do wewnątrz i na zewnątrz do montażu ściennego. Barwa światła: Czerwona, częstotliwość migania: 0,75 Hz	2551612	A	☎
Lampa błyskowa 1-230 VAC	Lampa błyskowa Xenon do wewnątrz i na zewnątrz do montażu ściennego. Barwa światła: Czerwona, częstotliwość migania: 0,75 Hz	2551613	A	☎
Sygnalizator dźwiękowy 12-24 VDC	Buczek z lejem sterującym roznoszenie się dźwięku do wewnątrz i na zewnątrz do montażu ściennego. Sygnał alarmowy generowany przez elektromechaniczne wytwarzanie dźwięku z membraną stalową (92 dBA).	2017208	A	☎
Sygnalizator dźwiękowy 1-230V	Buczek z lejem sterującym roznoszenie się dźwięku do wewnątrz i na zewnątrz do montażu ściennego. Sygnał alarmowy generowany przez elektromechaniczne wytwarzanie dźwięku z membraną stalową (88 dBA).	501459398	C	☎
Akumulator NiMh, 9 V/200 mAh	Akumulator do montażu w urządzeniach sterujących Wilo-Control MS-L i EC-L do alarmu niezależnego od zasilania sieciowego	2522850	A	☎

Pozostałe wyposażenie dodatkowe znajduje się na końcu w punkcie Elektryczne wyposażenie dodatkowe!

Uwaga: sterowniki nie są zabezpieczone przed wybuchem i można je zamontować wyłącznie poza strefą zagrożenia wybuchem. Jeżeli pompy są montowane w strefach zagrożenia wybuchem, wymagane są działania do wdrożenia przez użytkownika.

Grupa cenowa : PG14

**Elektryczne wyposażenie dodatkowe – sterowanie poziomem za pomocą wyłącznika pływakowego**

Rejestracja poziomu za pomocą kilku wyłączników pływakowych do różnych poziomów wody, z alarmem wysokiego poziomu. Bariera Zenera oraz przełączniki separujące są potrzebne tylko do podłączenia czujników w strefach zagrożenia wybuchem! Jeśli stosowane jest urządzenie sterujące SC-L...-Ex, nie są one potrzebne!

Typ	Opis	Nr art.		EUR
MS-L-1x4kW-DOL	Mikroprocesorowe urządzenie sterujące do sterowania pracą jednej pompy zatapialnej w zależności od poziomu za pomocą wyłącznika pływakowego.	2539741	L	☎
MS-L-2x4kW-DOL	Mikroprocesorowe urządzenie sterujące do sterowania pracą 2 pomp zatapialnych w zależności od poziomu za pomocą wyłącznika pływakowego.	2539745	L	☎
Wyłącznik pływakowy WA65 z przewodem o dł. 5 m	Czujnik do zanieczyszczonych mediów niezawierających fekalii o temperaturze max. 60°C. Przełączanie: u góry „WŁ.”/na dole „WYŁ.”.	503211390	L	☎
Wyłącznik pływakowy WA65 z przewodem o dł. 10 m	Czujnik do zanieczyszczonych mediów niezawierających fekalii o temperaturze max. 60°C. Przełączanie: u góry „WŁ.”/na dole „WYŁ.”.	503211893	L	☎
Wyłącznik pływakowy WA65 z przewodem o dł. 20 m	Czujnik do zanieczyszczonych mediów niezawierających fekalii o temperaturze max. 60°C. Przełączanie: u góry „WŁ.”/na dole „WYŁ.”.	2004431	C	☎
Wyłącznik pływakowy WA65 z przewodem o dł. 30 m	Czujnik do zanieczyszczonych mediów niezawierających fekalii o temperaturze max. 60°C. Przełączanie: u góry „WŁ.”/na dole „WYŁ.”.	2004432	C	☎
Lampa błyskowa 1-230 VAC	Lampa błyskowa Xenon do wewnątrz i na zewnątrz do montażu ściennego. Barwa światła: Czerwona, częstotliwość migania: 0,75 Hz	2551613	A	☎
Sygnalizator dźwiękowy 1-230V	Buczek z lejem sterującym roznoszenie się dźwięku do wewnątrz i na zewnątrz do montażu ściennego. Sygnał alarmowy generowany przez elektromechaniczne wytwarzanie dźwięku z membraną stalową (88 dBA).	501459398	C	☎
Akumulator NiMh, 9 V/200 mAh	Akumulator do montażu w urządzeniach sterujących Wilo-Control MS-L i EC-L do alarmu niezależnego od zasilania sieciowego	2522850	A	☎


Pozostałe wyposażenie dodatkowe znajduje się na końcu w punkcie Elektryczne wyposażenie dodatkowe!

Uwaga: sterowniki nie są zabezpieczone przed wybuchem i można je zamontować wyłącznie poza strefą zagrożenia wybuchem. Jeżeli pompy są montowane w strefach zagrożenia wybuchem, wymagane są działania do wdrożenia przez użytkownika.

☎ = Terminy dostaw: L – produkt dostępny z magazynu Wilo Polska, C – produkt dostępny w ciągu 2 tygodni od zamówienia, K – produkt dostępny w ciągu 4 tygodni od zamówienia. Ostateczne potwierdzenie terminu dostawy odbywa się po złożeniu zamówienia, ☎ – prosimy o kontakt z Wilo

## Elektryczne wyposażenie dodatkowe – sterowanie poziomem za pomocą czujnika poziomu

Rejestracja poziomu za pomocą czujnika poziomu z różnymi zakresami pomiaru, z alarmem wysokiego poziomu i zabezpieczeniem przed suchobieżnością. Bariera Zenera oraz przekaźniki separujące są potrzebne tylko do podłączenia czujników w strefach zagrożenia wybuchem! Jeśli stosowane jest urządzenie sterujące SC-L...-Ex, nie są one potrzebne!

Typ	Opis	Nr art.		EUR
EC-L-1x12A-MT34-DOL-WM	Mikrokontrolerowe urządzenie sterujące z wyświetlaczem LCD i ikonowym menu do zaleźnego od poziomu sterowania pracą jednej pompy zatapialnej za pomocą wyłącznika pływakowego lub czujnika poziomu. <b>Notyfikacja!</b> Instrukcja obsługi jest wydrukowana w następujących językach i załączona do produktu: DE, EN, FR, PL, RU. Wszystkie 28 języków jest dołączonych jako plik PDF na pendrive USB. Do instalacji i uruchomienia <b>potrzebny jest w odpowiednich okolicznościach notatnik lub tablet.</b>	2543210	C	☞
EC-L-1x12A-MT34-DOL-WM-EMS	Mikrokontrolerowe urządzenie sterujące z wyświetlaczem LCD i ikonowym menu do zaleźnego od poziomu sterowania pracą jednej pompy zatapialnej za pomocą wyłącznika pływakowego lub czujnika poziomu. BEZ wyłącznika głównego, urządzenie odłączające od sieci zapewnia Użytkownik! <b>Notyfikacja!</b> Instrukcja obsługi jest wydrukowana w następujących językach i załączona do produktu: DE, EN, FR, PL, RU. Wszystkie 28 języków jest dołączonych jako plik PDF na pendrive USB. Do instalacji i uruchomienia <b>potrzebny jest w odpowiednich okolicznościach notatnik lub tablet.</b>	2543211	C	☞
EC-L-2x12A-MT34-DOL-WM	Mikrokontrolerowe urządzenie sterujące z wyświetlaczem LCD i ikonowym menu do zaleźnego od poziomu sterowania pracą dwóch pomp zatapialnych za pomocą wyłącznika pływakowego lub czujnika poziomu. <b>Notyfikacja!</b> Instrukcja obsługi jest wydrukowana w następujących językach i załączona do produktu: DE, EN, FR, PL, RU. Wszystkie 28 języków jest dołączonych jako plik PDF na pendrive USB. Do instalacji i uruchomienia <b>potrzebny jest w odpowiednich okolicznościach notatnik lub tablet.</b>	2543220	C	☞
EC-L-2x12A-MT34-DOL-WM-EMS	Mikrokontrolerowe urządzenie sterujące z wyświetlaczem LCD i ikonowym menu do zaleźnego od poziomu sterowania pracą dwóch pomp zatapialnych za pomocą wyłącznika pływakowego lub czujnika poziomu. BEZ wyłącznika głównego, urządzenie odłączające od sieci zapewnia Użytkownik! <b>Notyfikacja!</b> Instrukcja obsługi jest wydrukowana w następujących językach i załączona do produktu: DE, EN, FR, PL, RU. Wszystkie 28 języków jest dołączonych jako plik PDF na pendrive USB. Do instalacji i uruchomienia <b>potrzebny jest w odpowiednich okolicznościach notatnik lub tablet.</b>	2543221	C	☞
EC-L-3x12A-MT34-DOL-WM	Mikrokontrolerowe urządzenie sterujące z wyświetlaczem LCD i ikonowym opisem menu do zaleźnego od poziomu sterowania pracą trzech pomp zatapialnych za pomocą czujnika poziomu. <b>Notyfikacja!</b> Instrukcja obsługi jest wydrukowana w następujących językach i załączona do produktu: DE, EN, FR, PL, RU. Wszystkie 28 języków jest dołączonych jako plik PDF na pendrive USB. Do instalacji i uruchomienia <b>potrzebny jest w odpowiednich okolicznościach notatnik lub tablet.</b>	2543230	C	☞
Czujnik poziomu 0-1,0 m słupa wody, długość przewodu: 10 m	Signal transmitter with ATEX approval for fluids containing faeces with a maximum temperature of 60 °C. Output signal: 4...20 mA	6088842	A	☞
Czujnik poziomu 0-1,0 m słupa wody, długość przewodu: 30 m	Signal transmitter with ATEX approval for fluids containing faeces with a maximum temperature of 60 °C. Output signal: 4...20 mA	6088841	A	☞
Czujnik poziomu 0-1,0 m słupa wody, długość przewodu: 50 m	Signal transmitter with ATEX approval for fluids containing faeces with a maximum temperature of 60 °C. Output signal: 4...20 mA	6088840	A	☞
Czujnik poziomu 0-2,5 m słupa wody, długość przewodu: 10 m	Signal transmitter with ATEX approval for fluids containing faeces with a maximum temperature of 60 °C. Output signal: 4...20 mA	6088839	A	☞

Pozostałe wyposażenie dodatkowe znajduje się na końcu w punkcie Elektryczne wyposażenie dodatkowe!

Uwaga: sterowniki nie są zabezpieczone przed wybuchem i można je zamontować wyłącznie poza strefą zagrożenia wybuchem. Jeżeli pompy są montowane w strefach zagrożenia wybuchem, wymagane są działania do wdrożenia przez użytkownika.



Grupa cenowa : PG14

**Elektryczne wyposażenie dodatkowe – sterowanie poziomem za pomocą czujnika poziomu**

Rejestracja poziomu za pomocą czujnika poziomu z różnymi zakresami pomiaru, z alarmem wysokiego poziomu i zabezpieczeniem przed suchobiegiem. Bariera Zenera oraz przekaźniki separujące są potrzebne tylko do podłączenia czujników w strefach zagrożenia wybuchem! Jeśli stosowane jest urządzenie sterujące SC-L...-Ex, nie są one potrzebne!

Typ	Opis	Nr art.		EUR
<b>Czujnik poziomu 0-2,5 m słupa wody, długość przewodu: 30 m</b>	Signal transmitter with ATEX approval for fluids containing faeces with a maximum temperature of 60 °C. Output signal: 4...20 mA	6088837	A	☎
<b>Czujnik poziomu 0-2,5 m słupa wody, długość przewodu: 50 m</b>	Signal transmitter with ATEX approval for fluids containing faeces with a maximum temperature of 60 °C. Output signal: 4...20 mA	6088836	A	☎
<b>Zacisk odciągowy przewodu</b>	Do zamocowania nadajnika sygnału w studzience. Zacisk mocowany jest w studzience za pomocą haka, przewód czujnika zostaje zaciśnięty i zamocowany pod ciężarem własnym czujnika.	2519927	C	☎
<b>Lampa błyskowa 24 VDC</b>	Lampa błyskowa Xenon do wewnątrz i na zewnątrz do montażu naściennego. Barwa światła: Czerwona, częstotliwość migania: 0,75 Hz	2551612	A	☎
<b>Lampa błyskowa 1~230 VAC</b>	Lampa błyskowa Xenon do wewnątrz i na zewnątrz do montażu naściennego. Barwa światła: Czerwona, częstotliwość migania: 0,75 Hz	2551613	A	☎
<b>Sygnalizator dźwiękowy 12-24 VDC</b>	Buczek z lejem sterującym roznoszenie się dźwięku do wewnątrz i na zewnątrz do montażu naściennego. Sygnał alarmowy generowany przez elektromechaniczne wytwarzanie dźwięku z membraną stalową (92 dBA).	2017208	A	☎
<b>Sygnalizator dźwiękowy 1~230V</b>	Buczek z lejem sterującym roznoszenie się dźwięku do wewnątrz i na zewnątrz do montażu naściennego. Sygnał alarmowy generowany przez elektromechaniczne wytwarzanie dźwięku z membraną stalową (88 dBA).	501459398	C	☎
<b>Akumulator NiMH, 9 V/200 mAh</b>	Akumulator do montażu w urządzeniach sterujących Wilo-Control MS-L i EC-L do alarmu niezależnego od zasilania sieciowego	2522850	A	☎

Pozostałe wyposażenie dodatkowe znajduje się na końcu w punkcie **Elektryczne wyposażenie dodatkowe!**

Uwaga: sterowniki nie są zabezpieczone przed wybuchem i można je zamontować wyłącznie poza strefą zagrożenia wybuchem. Jeżeli pompy są montowane w strefach zagrożenia wybuchem, wymagane są działania do wdrożenia przez użytkownika.

Grupa cenowa : PG14

**Elektryczne wyposażenie dodatkowe – niezależne od sieci sygnały alarmowe**

Sygnał alarmowy po wykryciu wtargnięcia wody do pomieszczeń i budynków. Sygnał alarmowy generowany jest w formie akustycznej, wizualnej lub drogą radiową. Dodatkowo możliwe jest bezpośrednie sterowanie innymi odbiornikami.

Typ	Opis	Nr art.		EUR
<b>DrainAlarm 2</b>	Niezależne od sieci urządzenie alarmowe z optycznym i akustycznym sygnałem alarmowym oraz przyłączem wyłącznika pływakowego.	2545133	K	☎
<b>DrainAlarm GSM</b>	Niezależne od sieci urządzenie alarmowe z optycznym i akustycznym sygnałem alarmowym oraz alarmem za pośrednictwem sieci komórkowej, z przyłączem wyłącznika pływakowego.	2542911	A	☎
<b>Wyłącznik pływakowy WA65 z przewodem o dł. 5 m</b>	Czujnik do zanieczyszczonych mediów niezawierających fekalii o temperaturze max. 60°C. Przełączanie: u góry „WŁ.”/na dole „WYŁ.”.	503211390	L	☎
<b>Wyłącznik pływakowy WA65 z przewodem o dł. 10 m</b>	Czujnik do zanieczyszczonych mediów niezawierających fekalii o temperaturze max. 60°C. Przełączanie: u góry „WŁ.”/na dole „WYŁ.”.	503211893	L	☎
<b>Wyłącznik pływakowy WA65 z przewodem o dł. 20 m</b>	Czujnik do zanieczyszczonych mediów niezawierających fekalii o temperaturze max. 60°C. Przełączanie: u góry „WŁ.”/na dole „WYŁ.”.	2004431	C	☎
<b>Wyłącznik pływakowy WA65 z przewodem o dł. 30 m</b>	Czujnik do zanieczyszczonych mediów niezawierających fekalii o temperaturze max. 60°C. Przełączanie: u góry „WŁ.”/na dole „WYŁ.”.	2004432	C	☎
<b>Lampa błyskowa 1~230 VAC</b>	Lampa błyskowa Xenon do wewnątrz i na zewnątrz do montażu naściennego. Barwa światła: Czerwona, częstotliwość migania: 0,75 Hz	2551613	A	☎
<b>Sygnalizator dźwiękowy 1~230V</b>	Buczek z lejem sterującym roznoszenie się dźwięku do wewnątrz i na zewnątrz do montażu naściennego. Sygnał alarmowy generowany przez elektromechaniczne wytwarzanie dźwięku z membraną stalową (88 dBA).	501459398	C	☎

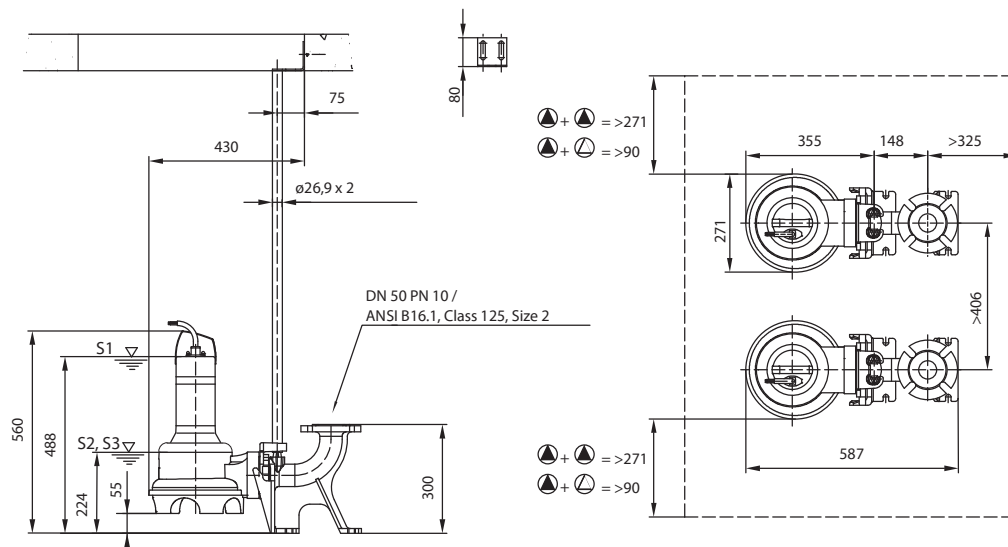
Pozostałe wyposażenie dodatkowe znajduje się na końcu w punkcie **Elektryczne wyposażenie dodatkowe!**

Uwaga: sterowniki nie są zabezpieczone przed wybuchem i można je zamontować wyłącznie poza strefą zagrożenia wybuchem. Jeżeli pompy są montowane w strefach zagrożenia wybuchem, wymagane są działania do wdrożenia przez użytkownika.

☎ = Terminy dostaw: L – produkt dostępny z magazynu Wilo Polska, C – produkt dostępny w ciągu 2 tygodni od zamówienia, K – produkt dostępny w ciągu 4 tygodni od zamówienia. Ostateczne potwierdzenie terminu dostawy odbywa się po złożeniu zamówienia, ☎ – prosimy o kontakt z Wilo

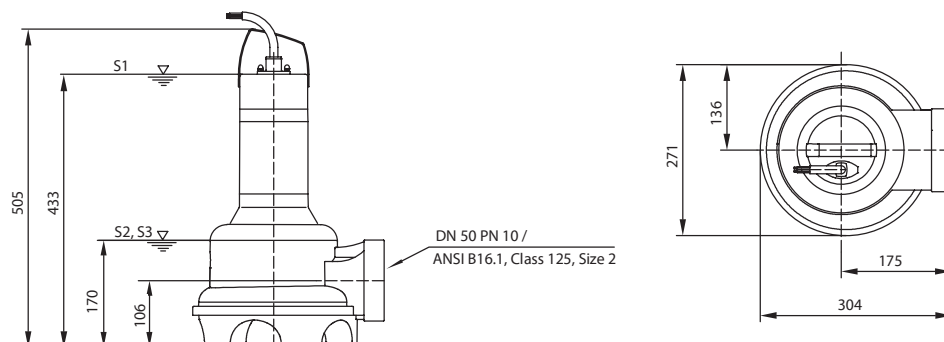
### Rysunek wymiarowy

Wilo-Rexa UNI V05 – montaż stacjonarny mokry



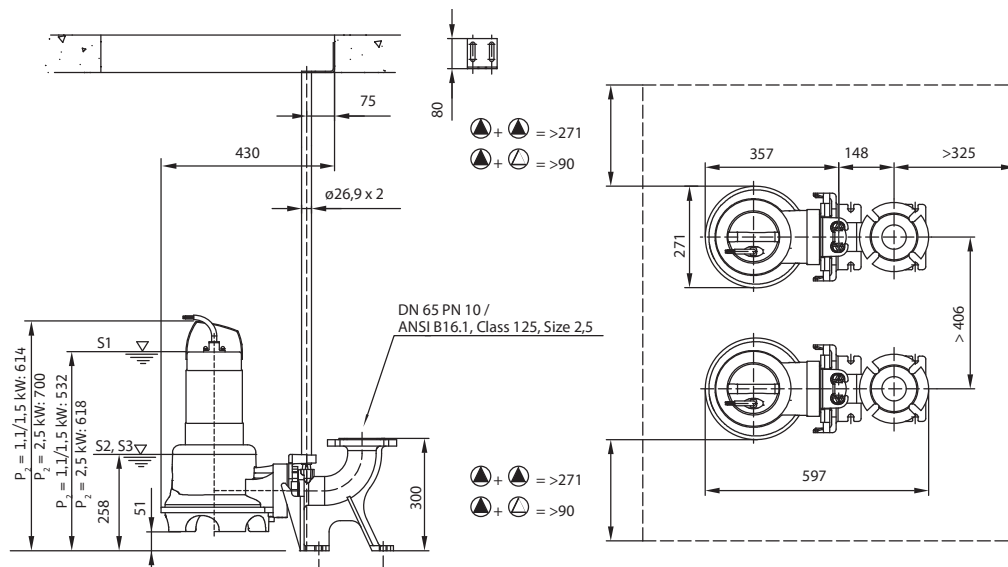
### Rysunek wymiarowy

Wilo-Rexa UNI V05 – montaż przenośny mokry



### Rysunek wymiarowy

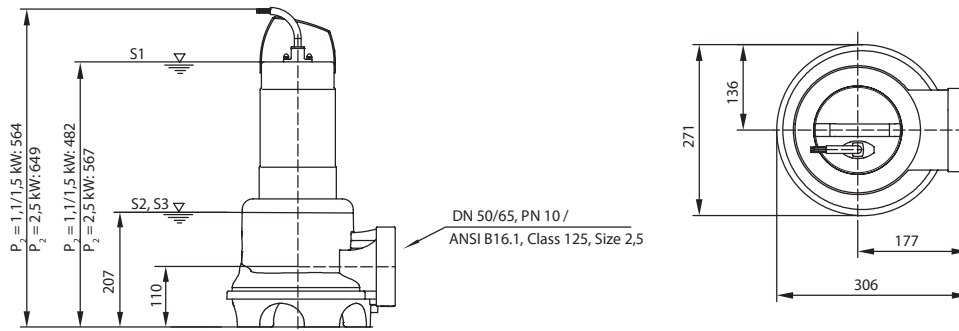
Wilo-Rexa UNI V06 – montaż stacjonarny mokry



☞ = Terminy dostaw: L – produkt dostępny z magazynu Wilo Polska, C – produkt dostępny w ciągu 2 tygodni od zamówienia, K – produkt dostępny w ciągu 4 tygodni od zamówienia.  
Ostateczne potwierdzenie terminu dostawy odbywa się po złożeniu zamówienia, ☎ – prosimy o kontakt z Wilo

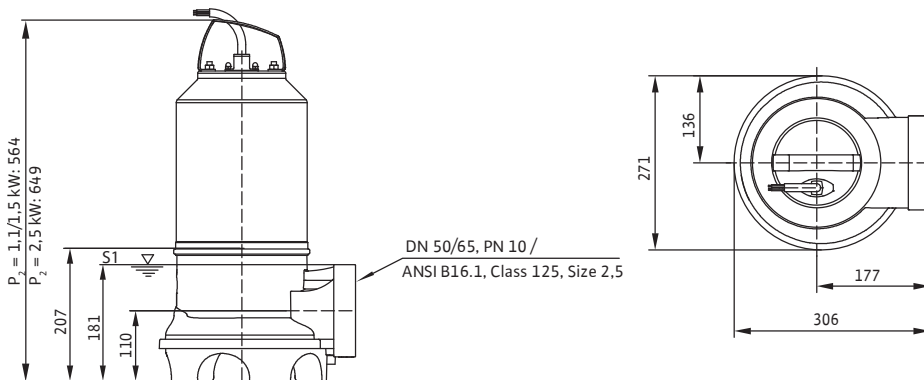
Rysunek wymiarowy

Wilo-Rexa UNI V06 – montaż przenośny mokry



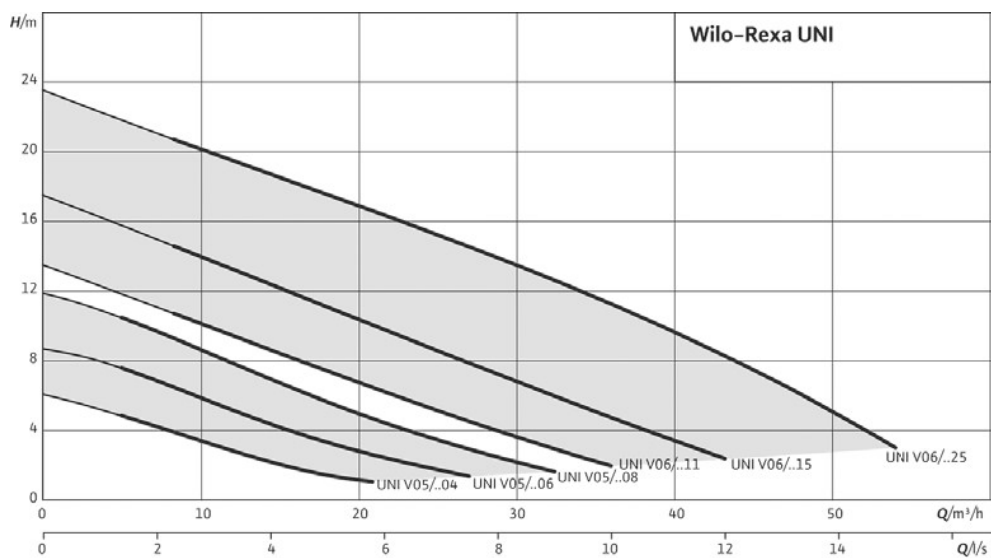
Rysunek wymiarowy

Wilo-Rexa UNI V06K – montaż przenośny mokry



Charakterystyka zbiorcza

Wilo-Rexa UNI V05 - V06



☞ = Terminy dostaw: L – produkt dostępny z magazynu Wilo Polska, C – produkt dostępny w ciągu 2 tygodni od zamówienia, K – produkt dostępny w ciągu 4 tygodni od zamówienia. Ostateczne potwierdzenie terminu dostawy odbywa się po złożeniu zamówienia, ☞ – prosimy o kontakt z Wilo